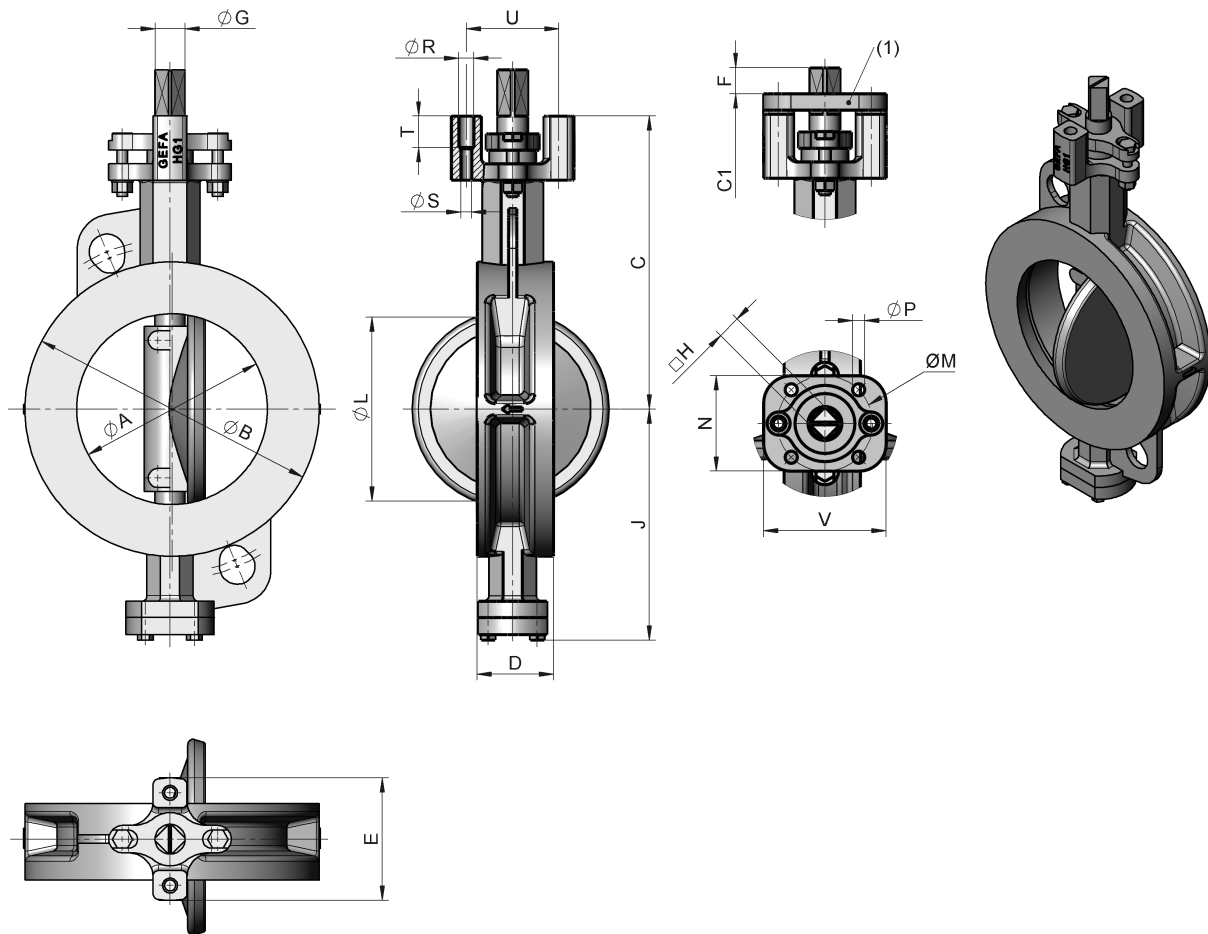


**Data sheet DN50-300**

Face to face dimension: EN 558-1 line 20 (DIN 3202-K1)



DN	NPS	ØA	ØB	C	C1	D	E	F	ØG	J	ØL	ØR	ØS	T	U	min.mounting plate DIN 3337 / ISO 5211
50	2"	47	102	142	157	43	90	16	18	103	46	11	M8	23	68	F05
65	2 ½"	64	122	154	169	46	90	16	18	115	59	11	M8	23	68	F05
80	3"	76	133	162	177	46	90	16	18	122	76	11	M8	23	68	F05
100	4"	98	156	179	194	52	90	16	18	135	93	11	M8	23	68	F05
125	5"	119	188	197	212	56	90	19	22	152	118	11	M8	23	68	F07
150	6"	140	216	215	230	56	90	19	22	174	139	11	M8	23	68	F07
200	8"	190	268	262	280	60	125	24	28	216	190	13	M10	23	95	F10
250	10"	237	323	292	310	68	125	24	28	248	238	13	M10	23	95	F10
300	12"	280	375	336	356	78	150	29	36	283	281	16	M10	22	115	F12

<b>DN</b>	50	65	80	100	125	150	200	250	300
<b>kg</b>	3,9	4,7	5,2	6,7	9,6	11,7	19,6	28,0	40,0

Weight without mounting plate

Mounting plate ISO 5211	F05	F07	F10	F12	F14	F16	F25
□H	14	17	22	27	36	46	55
ØM	50	70	102	125	140	165	254
ØN	90	90	125	150	175	210	300
n x ØP	4 x 6,6	4 x 9	4 x 11	4 x 14	4 x 18	4 x 22	8 x 18

(1) MULTITOP mounting plate and square – adapter for direct mounting of actuators with larger connection flange. Special designs possible.

Subject to changes